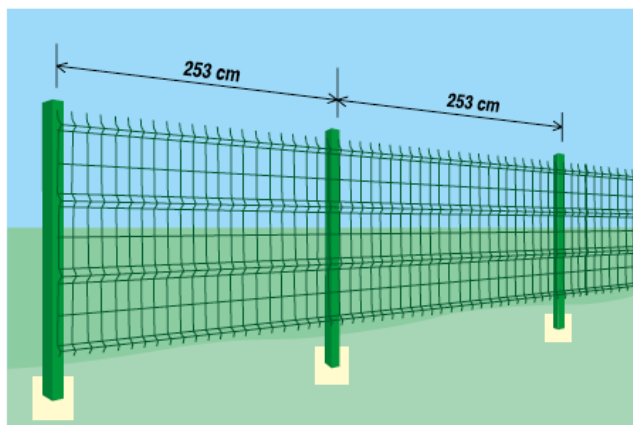
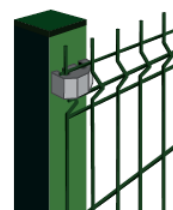
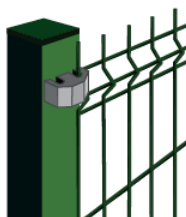


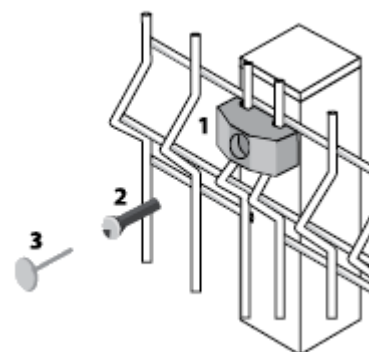
System instalace na čtyřhranných sloupcích



Průběžné sloupky čtvercového profilu 60x60 mm umístěte do připravených děr v osové vzdálenosti 253 cm od sebe. Vzdálenost mezi průběžným, rohovým, nebo koncovým sloupkem, závisí na umístění plastových přichytek (každých 250 nebo 253 cm).

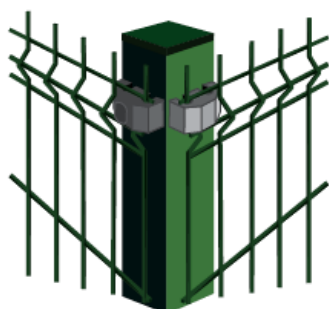


Panely 3D a 2D se mohou instalovat s trny směrem nahoru i dolů. Spojování dvou panelů se provádí na přední straně sloupku, kde se přes ně přeloží plastová přichytka. Ta se zlehka přišroubuje ke sloupku 60x60 mm. Nejdříve se musí namontovat všechny horní a dolní přichytky, až potom všechny ostatní přichytky. Nakonec se všechny samořezné šrouby pevně dotáhnou a otvory se zakryjí plastovou krytkou (ucpávkou).



Montáž v rozích

Pravý úhel (90°)



Tupý úhel (>90°)



Montáž ve svahu

Při instalaci ve svahu jsou výškové rozdíly vyrovnávány různou výškou usazení panelů, které se upevní dodatečnými přichytkami 3D a 2D pomocí samořezných šroubů.

